

有源高精度信号调理模



产品特性

- 四端隔离(信号输入、信号输出、供电电源和电源输出相互隔离)
- 高精度等级(0.1% F.S.)
- 高线性度(0.1% F.S.)
- 隔离电压(2.5KVDC/60s)
- 极低温漂(50PPM/°C, -40~+85°C范围内)
- 工业级(工作温度范围: -40~+85°C)
- 高可靠性(MTBF >500,000 小时)
- 低纹波噪声: $\leq 30\text{mVp-p}$
- ESD 防护(IEC/EN61000-4-2 Contact $\pm 4\text{Kperf. Criteria B}$)

TxxxxP 系列产品为前级电流/电压信号输入, 后级电流/电压信号输出的模拟量信号隔离模块, 产品内嵌一个高效微功率电源, 可以在向内部信号处理电路供电的同时向前级传感器输出一路隔离电源。产品内部采用电磁隔离技术, 完全可替代传统的线性光耦隔离方案, 且产品相比光耦隔离方案具有更好的温漂特性、线性度和精度。

造型表

产品型号	电源输入 (VDC)	输入信号	输出信号	隔离电源输出 (VDC)
T1130P	24	4-20mA	4-20mA	None
T1133P	24	4-20mA	4-20mA	24V
T1430P	24	4-20mA	1-5V	None
T1433P	24	4-20mA	1-5V	24V
T1450P	12	4-20mA	1-5V	None
T1530P	24	4-20mA	0-10V	None
T1533P	24	4-20mA	0-10V	24V
T1630P	24	4-20mA	0-5V	None
T1633P	24	4-20mA	0-5V	24V
T1S33P-2.5	24	4-20mA	0-2.5V	24V
T1S55P-2.5	12	4-20mA	0-2.5V	12V
T2230P	24	0-20mA	0-20mA	None
T2233P	24	0-20mA	0-20mA	24V
T2650P	12	0-20mA	0-5V	None
T4130P	24	1-5V	4-20mA	None
T5130P	24	0-10V	4-20mA	None
T5133P	24	0-10V	4-20mA	24V
T5153P	12	0-10V	4-20mA	24V
T5230P	24	0-10V	0-20mA	None
T5530P	24	0-10V	0-10V	None
T5533P	24	0-10V	0-10V	24V
T5550P	12	0-10V	0-10V	None
T5555P	12	0-10V	0-10V	12V
T5630P	24	0-10V	0-5V	None
T6130P	24	0-5V	4-20mA	None
T6150P	12	0-5V	4-20mA	None
T6230P	24	0-5V	0-20mA	None
T6235P	24	0-5V	0-20mA	12V
T6250P	12	0-5V	0-20mA	None
T6560P	5	0-5V	0-10V	None
T6630P	24	0-5V	0-5V	None
T6650P	12	0-5V	0-5V	None
T6S36P-2.5	24	0-5V	0-2.5V	5V
T6S60P-3	5	0-5V	0-3V	None

注: 如有特殊需求, 可以订制。

输入特性			
项目		工作条件	数值
输入电源	电源电压		电源输入标称值±5%
	输入功率	信号、配电满载	≤2W
	电源保护		反接保护
输入	输入信号		见选型表
	输入阻抗	电流信号输入电压	≤250mV @ 20mA 输入
		电压信号输入型	≥10MΩ
	过载	电流信号输入型	≤50mA
电压信号输入		≤30V	

输出特性			
项目		工作条件	数值
隔离电源输出	输出电压	配电电流满载	标称值±10%
	输出电流		≤25mA
	短路保护		常温可持续短路保护
输出	输出信号		见选型表
	负载能力	电压输出型	≥2KΩ
		电流输出型@20mA	≤500Ω
	负载调节率		0.050%
纹波噪声	带宽 20MHz		≤30mVpp

传输特性		
项目	工作条件	数值
零点偏置		0.1%F. S.
精度		0.1%F. S.
温度漂移	-40 ~ +85℃工作温度范围内	≤50ppm/℃
带宽		≥2KHz
响应时间		≤5ms

通用特性		
项目	工作条件	数值
电器隔离		四端隔离(信号输入、信号输出、输入电源和隔离电源输出相互隔离)
隔离强度	测试时间 1 分钟, 漏电流<1mA, 湿度<70%	2.5KVDC (注: 当有隔离电源时, 隔离电源端与输入端隔离电压为500VDC)
绝缘电阻	500VDC(信号输入端、信号输出端、电源端和隔离电源输出端)	100MΩ
工作温度		-40~+85℃
运输和储存温度		-50~+105℃
工作时外壳温升	Ta=25℃	≤50℃
使用环境		周围环境存在灰尘、强烈振动、冲击以及对产品元器件有腐蚀的气体可能会对产品造成损坏

物理特性	
外壳材料	WH8100-F [1]
封装	DIP24
重量	10g(Typ.)
冷却方式	自然冷却

EMC 特性		
EMC	静电放电	IEC/EN61000-4-2 Contact ±4KV(推荐电路见图 2) perf. Criteria B
	脉冲群抗扰度	IEC/EN61000-4-4 电源端口±2KV (推荐电路见图 2) perf. Criteria B
		IEC/EN61000-4-4 其它端口±1KV (推荐电路见图 2) perf. Criteria B
	浪涌抗扰度	IEC/EN61000-4-5 电源端口±1KV(推荐电路见图 2) perf. Criteria B
		IEC/EN61000-4-5 其它端口±1KV(线对地) (推荐电路见图 2) perf. Criteria B

使用注意事项

1. 使用前, 请仔细阅读说明书, 若有疑问, 请与本公司技术支持联系;
2. 请不要将产品安装在危险区域使用;
3. 产品供电采用直流电源, 严禁使用 220V 交流电源;
4. 严禁私自拆装产品, 防止设备失效或发生故障。

售后服务

1. 产品在出厂前均经过严格检验和质量控制, 如出现工作异常或怀疑内部模块故障, 请及时向最近的代理商或本公司技术支持系。
2. 产品质保 3 年, 从发货之日起计。质保期间, 产品正常使用过程中出现的产品质量问题均由本公司免费维修或更换。

应用电路

详见《隔离变送器产品应用指南》。

设计参考应用

1、典型应用

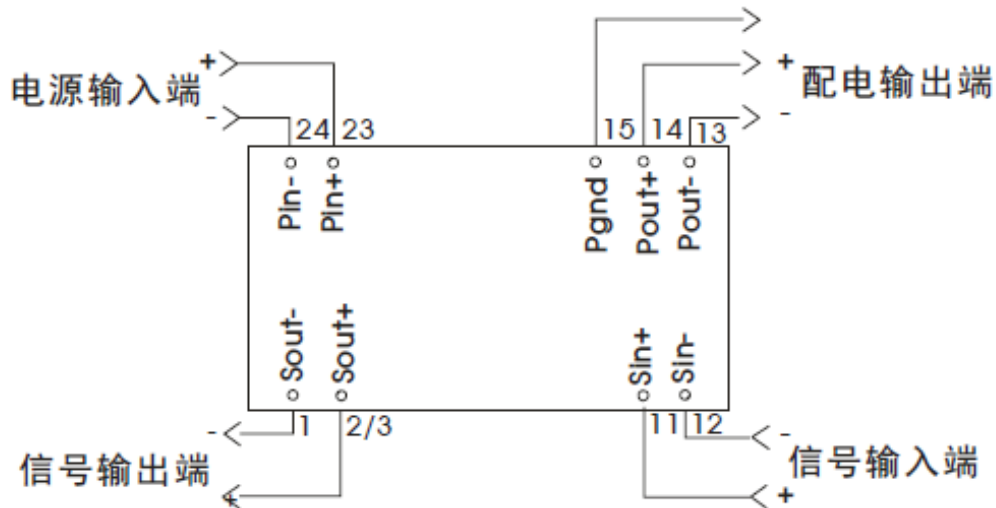


图 1

2、EMC 推荐电路

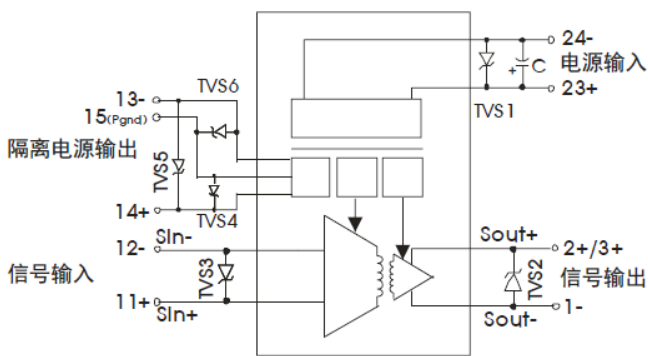
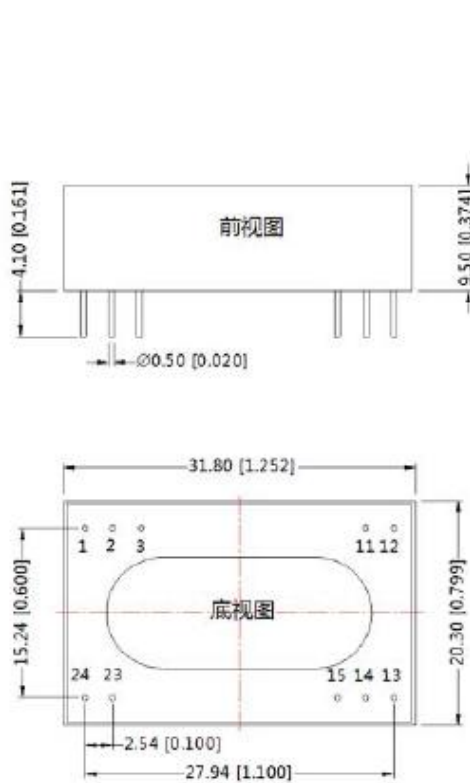


图 2

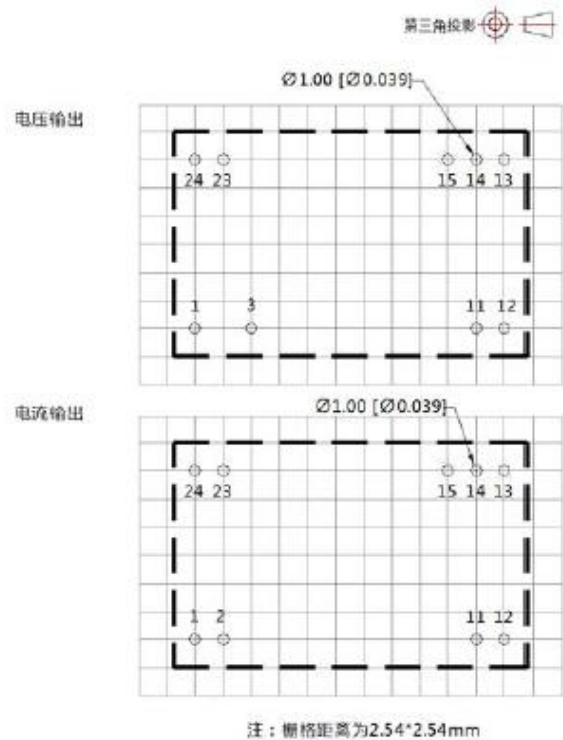
元器件	推荐参数
TVS1	SMCJ30A
TVS2	SMBJ15A
TVS3	SMBJ15A
TVS4	SMBJ15A
TVS5	SMBJ28A
TVS6	SMBJ15A
C	220 μ F/35V

3、更多信息，请参考应用笔记清远特斯拉电子及技术人员。

外观尺寸、建议印刷版图



注:
尺寸单位:mm[inch]
端子直径公差: ± 0.10 [± 0.004]
未标注之公差: ± 0.25 [± 0.010]



引脚方式			
引脚	电压输出	电流输出	功能
1	Sout-	Sout-	信号输出负
2	No Pin	Sout+	信号输出正
3	Sout+	No Pin	信号输出正
11	Sin+	Sin+	信号输入正
12	Sin-	Sin-	信号输入负
13	Pout-	Pout-	配电输出负
14	Pout+	Pout+	配电输出正
15	NC	NC	无功能脚
23	Pin+	Pin+	电源输入正
24	Pin-	Pin-	电源输入负

NC:不能与任何外部电路连接

- 注:
1. 包装信息请参见《产品出货包装信息》, 包装包编号: 58210008;
 2. 本文数据除特殊说明外, 都是在 $T_a=25^{\circ}\text{C}$, 湿度 $<75\%$, 输入标称电压和输出额定负载时测得;
 3. 本文所有指标测试方法均依据本公司企业标准;
 4. 以上均为本手册所列产品型号之性能指标, 非标准型号产品的某些指标会超出上述要求, 具体情况可直接与我司技术人员联系;
 5. 我司可提供产品定制;
 6. 产品规格变更恕不另行通知。